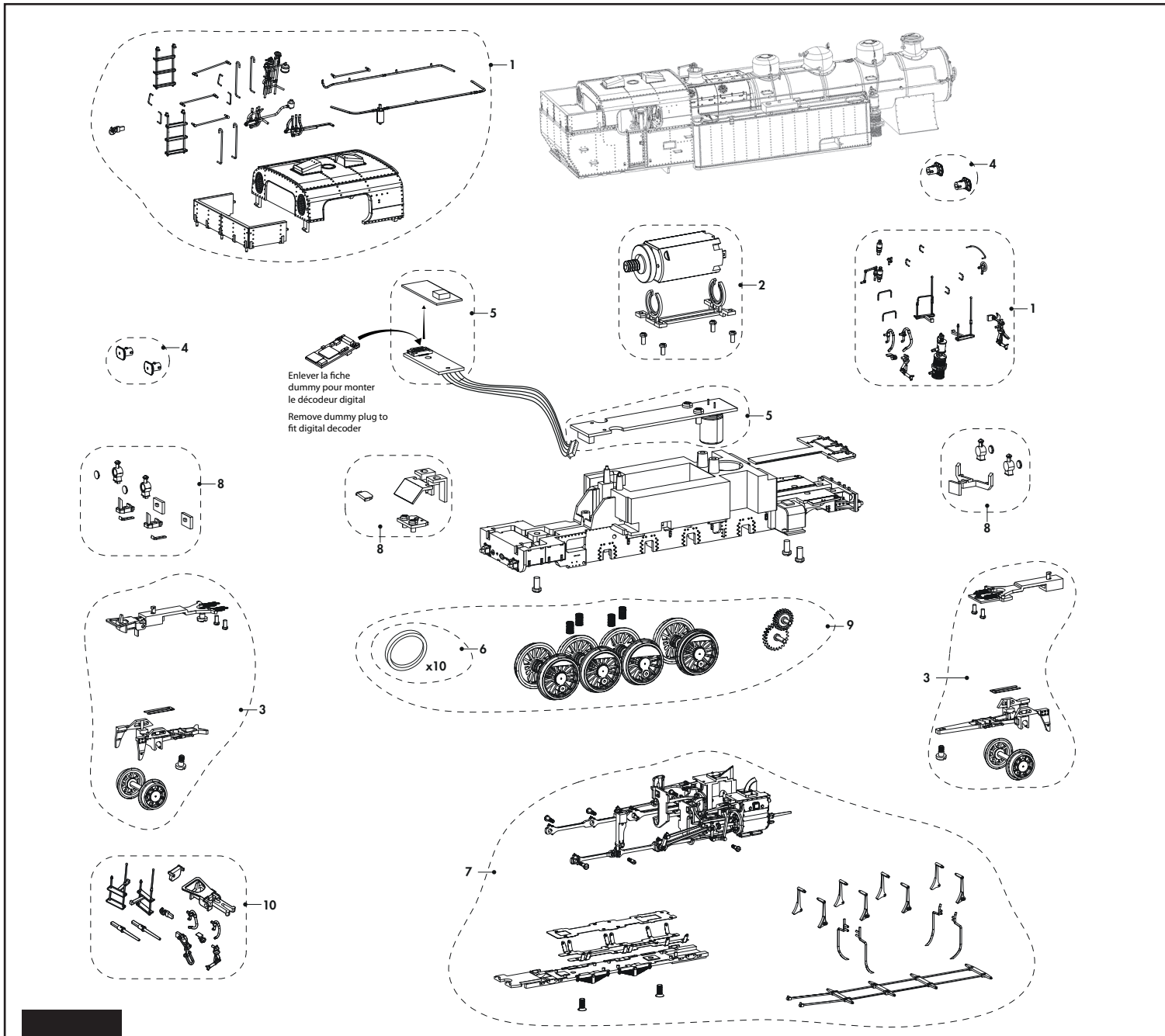


LISTE DE PIÈCES DE RECHANGE / LIST OF SPARES

Référence Item No.	Description Description	Réf. rechange Spare part ref.
1	Abri de conduite et accessoires de la chaudière Cabin and Bodyshell accessories	HJ2301/01
2	Moteur et support Motor Pack	HJ2299/02
3	Bogies avec attelage à élongation et attelage à boucle Bogie assemblies and coupling pack	HJ2299/03
4	Tampons Buffers	HJ2299/04
5	Platine principale Main PCB	HJ2299/05
6	Bandages d'adhérence Traction tyres	HJ2299/06
7	Unité de cylindres, bielles et prises de courant Cylinder unit, valve gear, rods and current pick-ups	HJ2299/07
8	PCB chaudière à allumer le feu et platines d'éclairages Light PCBs for fire box, lights and light pipes	HJ2299/08
9	Ensemble des essieux moteurs et pignons Set of driving wheels and gears	HJ2299/09
10	Ensemble d'accessoires Accessory bag	HJ2299/10



Enlever la fiche dummy pour monter le décodeur digital
Remove dummy plug to fit digital decoder

Configuration de votre décodeur Next-18 (NEM 662):

Feux blancs: F0f/F0r, broches 7 (←*) et 8 (→*)

Feux de la chaudière: AUX 1, broche 15 (←* et →*)

*← → : sens de la marche

Required decoder setting Next-18 (NEM 662):

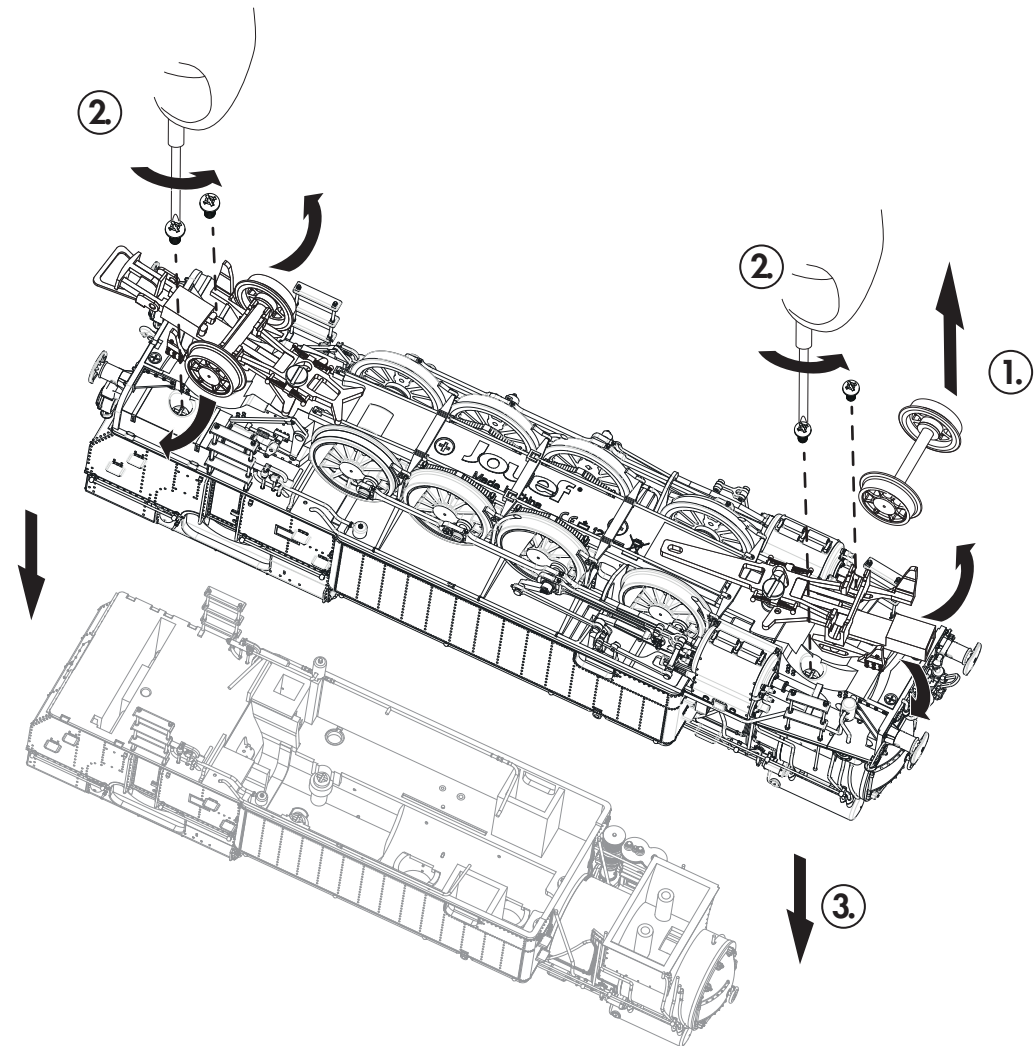
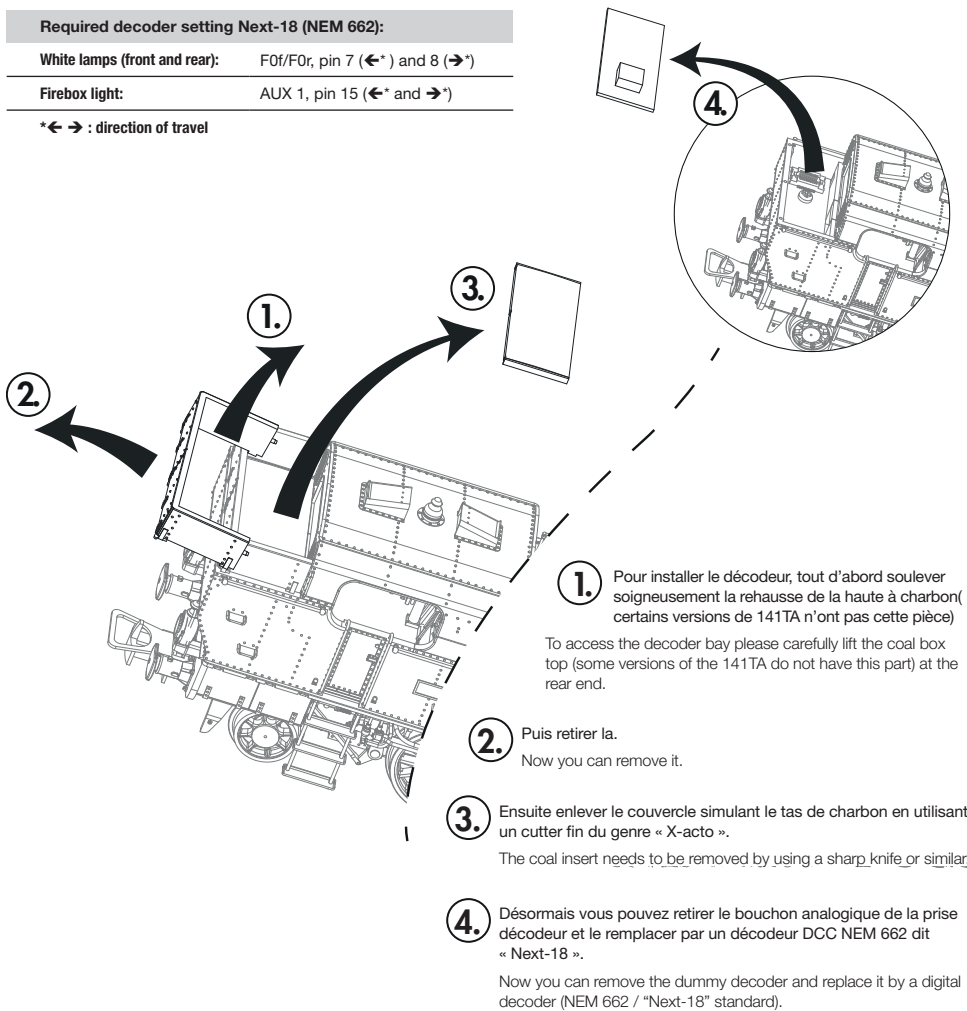
White lamps (front and rear): F0f/F0r, pin 7 (←*) and 8 (→*)

Firebox light: AUX 1, pin 15 (←* and →*)

*← → : direction of travel

Pour accéder à la prise décodeur (Norme NEM 662 dit "Next-18"):
How to access the decoder plug (NEM 662, "Next-18"):

Pour ouvrir la locomotive afin d'y effectuer des opérations de maintenance et d'entretien:
How to open the locomotive for maintenance:



Lors du démontage de la caisse, faites très attention aux pièces plastiques et métalliques connectant le châssis à la caisse, Vous devez les démonter dans l'ordre pour éviter la casse.

When removing the body shell, please make sure you remove all pipes (metal and plastic parts) connecting body shell and chassis in order not to damage these parts.